

Lifetime Limited Warranty,
see www.libertyhardware.com/warranty
or call 1-800-635-2731 for details.

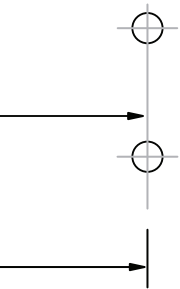
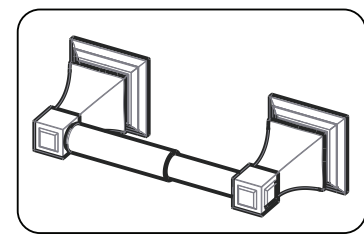
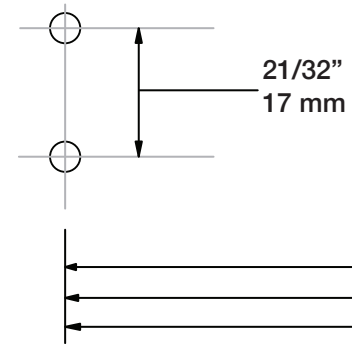
PRIMARY POST MOUNT
MONTANT PRINCIPAL
MONTAJE DEL POSTE PRINCIPAL

TOWEL RING
TOALLERO DE ARGOLLA
ANNEAU PORTE-SERVIETTES

TISSUE HOLDER
PORTE-PAPIER HYGIÉNIQUE
PORTAPAPEL HIGIÉNICO

18" TOWEL BAR
PORTE-SERVIETTE DE 46 CM (18 PO)
TOALLERO DE 18" (46 CM)

24" TOWEL BAR
PORTE-SERVIETTE DE 61 CM (24 PO)
TOALLERO DE 24" (61 CM)



18" / 457.2 mm

24" / 609.6 mm



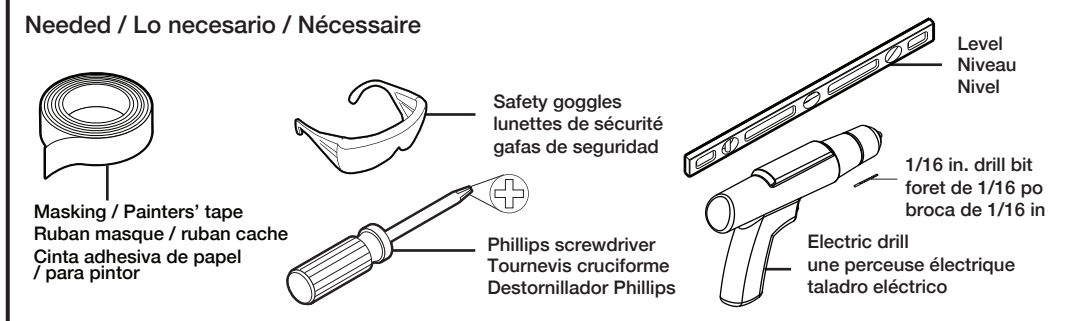
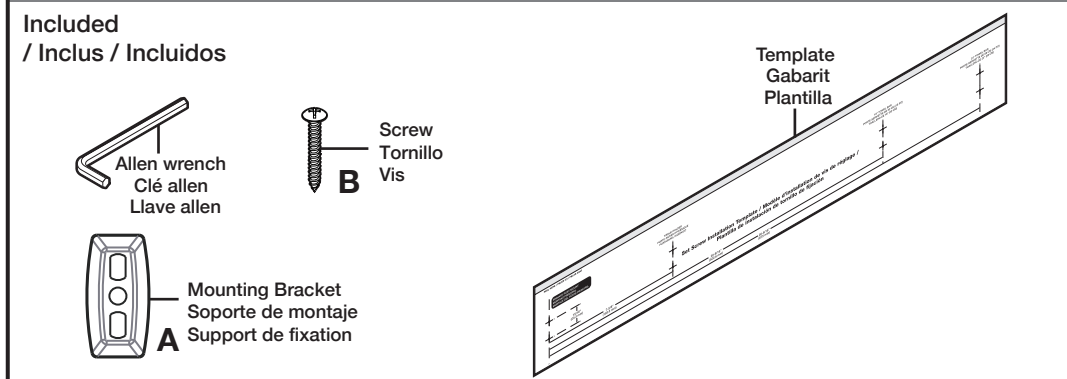
Franklin Brass®

TEMPLATE / GABARIT / PLANTILLA

LYNWOOD Collection

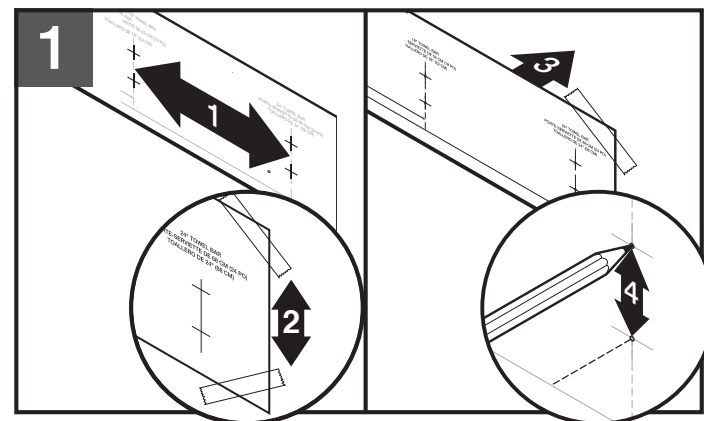


WHAT'S INCLUDED / WHAT'S NEEDED CE QUI EST FOURNI / CE QUI EST NÉCESSAIRE LO QUE SE INCLUYE / LO NECESARIO



BEFORE YOU BEGIN / AVANT DE COMMENCER / ANTES DE COMENZAR

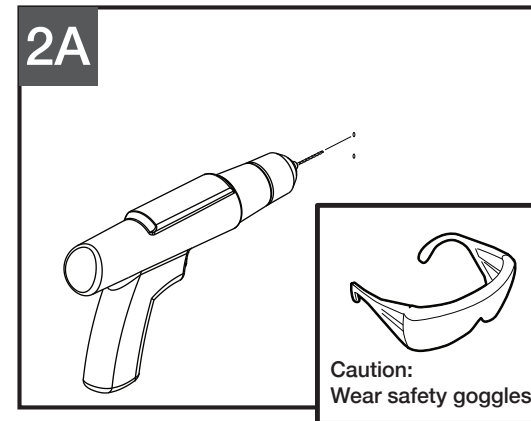
- For ease of installation, READ through ALL instructions before you begin.
- Pour faciliter l'installation, LISEZ TOUTES les instructions avant de commencer.
- Para facilitar la instalación, LEA TODAS las instrucciones antes de comenzar.



- (1) Identify the four hole locations on template for your item.
- (2) Place tape on all four corners of the template.
- (3) Position template on wall in desired location making sure that it is level, then tape to the wall.
- (4) Mark hole locations and check to make sure marks are on wall. Remove template from wall.

- (1) Repérez sur le gabarit l'emplacement des quatre trous de votre article.
- (2) Placez du ruban adhésif aux quatre coins du gabarit.
- (3) Placez le gabarit à l'endroit désiré sur le mur en vous assurant qu'il est à niveau, puis scotchez-le au mur.
- (4) Marquez l'emplacement des trous et vérifiez que les marques sont visibles sur le mur. Retirez le gabarit du mur.

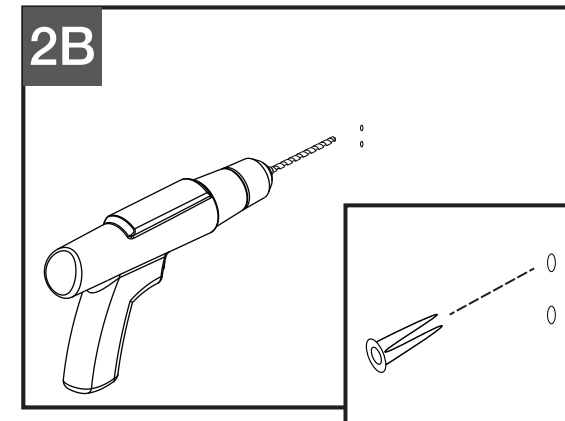
- (1) Identifique las ubicaciones de los cuatro agujeros en la plantilla para su artículo.
- (2) Coloque cinta en las cuatro esquinas de la plantilla.
- (3) Ubique la plantilla sobre la pared en la ubicación deseada, cerciorándose de que esté nivelada y péguela con cinta a la pared.
- (4) Marque las ubicaciones de los agujeros y compruebe que las marcas estén en la pared. Retire la plantilla de la pared.



- 2A** - Locate Studs before drilling. If Solid Wood or Stud Installation: drill 1/16" holes, be sure to keep drill level. Anchors will not be required.

- 2A** - Trouvez l'emplacement des montants de cloison avant de percer. Pour une installation dans du bois plein ou un montant de cloison : percez des trous de 1/16 po en vous assurant de garder la perceuse à niveau. Des chevilles ne seront pas nécessaires.

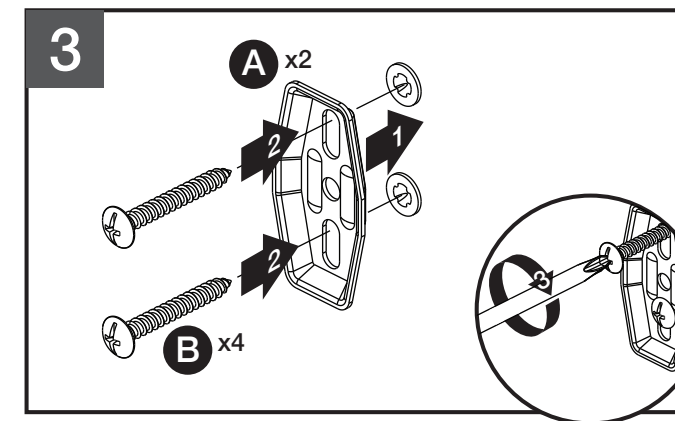
- 2A** - Localice las vigas antes de taladrar. Si se va a realizar una instalación en madera sólida o una viga: taladre agujeros de 1,16"; asegúrese de mantener nivelado el taladro. No se necesitarán anclas.



- 2B** - For applications other than Solid Wood or Wood Studs use anchors designed for your specific application and follow manufacturer's installation instructions. The maximum capacity will vary depending on the thickness of the wall material and type of attachment hardware used but will never exceed the rated capacity of the item.

- 2B** - Pour une installation dans des matériaux autres que du bois massif ou des montants en bois, utilisez des ancrages conçus pour votre matériau spécifique et suivez les instructions d'installation du fabricant. La capacité maximale varie en fonction de l'épaisseur du matériau du mur et du type de fixation utilisé, mais ne dépasse jamais la capacité nominale de l'article.

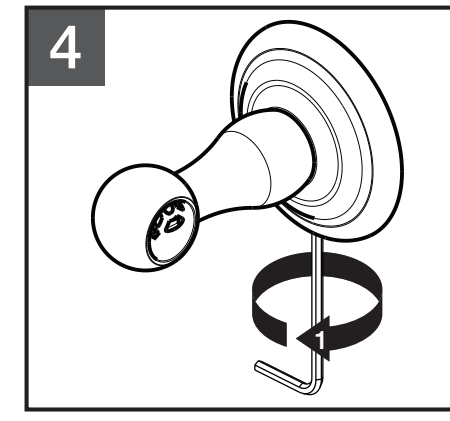
- 2B** - Para aplicaciones diferentes a la madera maciza o montantes de madera utilice anclajes diseñados para la aplicación correspondiente y siga las instrucciones de instalación del fabricante. La capacidad máxima variará según el grosor del material de la pared y el tipo de accesorios para el montaje que se usen, pero nunca sobrepasará la capacidad nominal del artículo.



- (1) Place the mounting bracket (A) (facing outward) on the wall.
 - (2) Insert screws into bracket slots and anchors.
 - (3) Turn and rotate screws (B) through bracket into anchors clockwise. Repeat for remaining bracket and screws.
- NOTE:** Slots in bracket allow for adjustment.

- (1) Placez le support de fixation (A) (face vers l'extérieur) sur le mur.
 - (2) Insérez les vis dans les fentes du support et dans les ancrages.
 - (3) Faites tourner les vis (B) à travers le support et dans les ancrages, dans le sens horaire. Répétez l'opération pour les supports et les vis restants.
- REMARQUE :** Les fentes du support permettent d'effectuer un réglage.

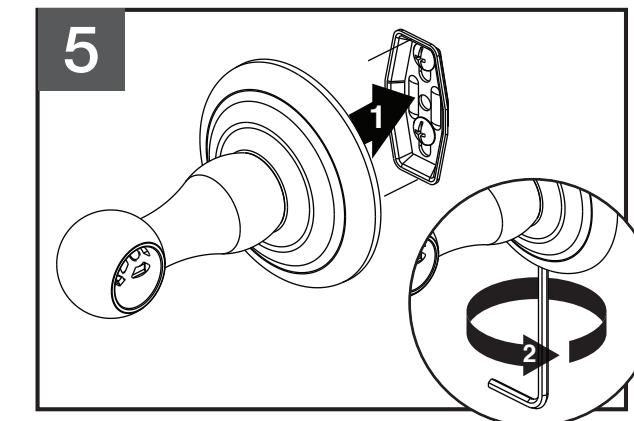
- (1) Coloque el soporte de montaje (A) (mirando hacia afuera) en la pared.
 - (2) Inserte los tornillos en las ranuras del soporte y en los anclajes.
 - (3) Gire y rote los tornillos (B) a través del soporte en los anclajes hacia la derecha. Repita para el soporte y los tornillos restantes.
- NOTA:** Las ranuras del soporte permiten el ajuste.



- (1) Use Allen wrench to loosen set screw in both posts.

- (1) Utilisez une clé Allen pour desserrer la ou les vis de réglage dans les deux montants.

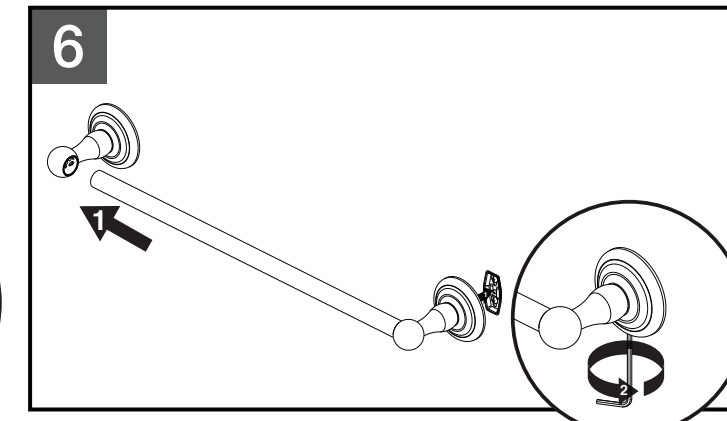
- (1) Use una llave Allen para aflojar los tornillos de fijación en ambos postes.



- (1) Place one post over the mounting bracket with the set screw facing downward. The post must hook over the mounting bracket.
- (2) Use Allen wrench to hand tighten set screw.

- (1) Placez un montant sur le support de fixation en plaçant la vis de réglage face vers le bas. Le montant doit s'accrocher au support de fixation.
- (2) Utilisez la clé Allen pour serrer manuellement la vis de réglage.

- (1) Coloque un poste sobre el soporte de montaje con el tornillo de fijación mirando hacia abajo. El poste debe engancharse sobre el soporte de montaje.
- (2) Use la llave Allen para apretar manualmente el tornillo de fijación.



- (1) Assemble product (as shown)The post must hook over the mounting bracket. **NOTE:** It is not necessary to assemble a spring loaded toilet paper holder before mounting posts on wall. Place remaining post over the mounting bracket with the set screw facing downward.
- (2) Use Allen wrench to hand tighten set screw.

- (1) Assemblez le produit (comme indiqué) **REMARQUE :** Il n'est pas nécessaire d'assembler le porte-papier hygiénique à ressort avant de fixer les montants sur le mur. Placez le montant restant sur le support de fixation en plaçant la vis de réglage face vers le bas. Le montant doit s'accrocher au support de fixation.
- (2) Utilisez la clé Allen pour serrer manuellement la vis de réglage.

- (1) Ensamble el producto (como se muestra) **NOTA:** No es necesario instalar un porta papel higiénico de resorte antes de montar los postes en la pared. Coloque el poste restante sobre el soporte de montaje con el tornillo de fijación mirando hacia abajo. El poste debe engancharse sobre el soporte de montaje.
- (2) Use la llave Allen para apretar manualmente el tornillo de fijación.