

# Lifetime Limited Warranty,

see [www.libertyhardware.com/warranty](http://www.libertyhardware.com/warranty)

or call 1-800-635-2731 for details.



see what Delta can do™

## No Drill Instructions Instructions pour montage sans perçage / Instrucciones sin taladro SILVERTON Collection

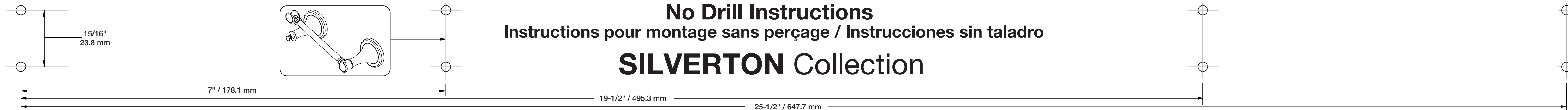
PRIMARY POST MOUNT  
MONTANT PRINCIPAL  
MONTAJE DEL POSTE PRINCIPAL

TOWEL RING  
TOALLERO DE ARGOLLA  
ANNEAU PORTE-SERVIETTES

TISSUE HOLDER  
PORTE-PAPIER HYGIÉNIQUE  
PORTAPAPEL HIGIÉNICO

18" TOWEL BAR  
PORTE-SERVIETTE DE 52 CM (18 PO)  
TOALLERO DE 18" (52 CM)

24" TOWEL BAR  
PORTE-SERVIETTE DE 68 CM (24 PO)  
TOALLERO DE 24" (68 CM)



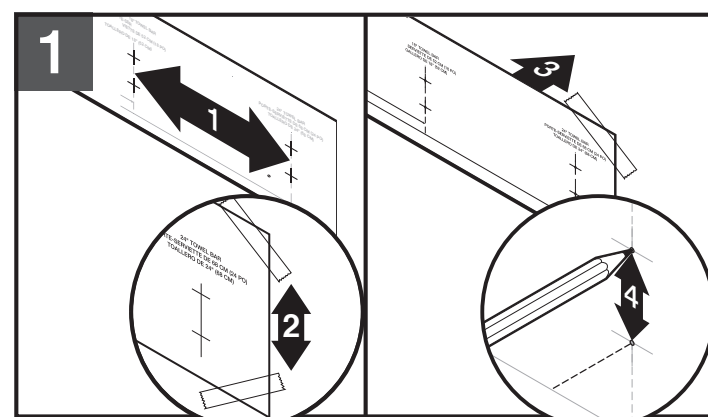
### WHAT'S INCLUDED / WHAT'S NEEDED CE QUI EST FOURNI / CE QUI EST NÉCESSAIRE LO QUE SE INCLUYE / LO NECESARIO

Included / Inclus / Incluidos	Needed / Lo necesario / Nécessaire
Allen wrench Clé allen Llave allen Template Gabarit Plantilla Drywall Anchor Anclaje para panel de yeso Ancrage pour cloison sèche Screw Tornillo Vis Mounting Bracket Supporte de montage Support de fixation	Masking / Painters' tape Ruban masqué / ruban cache Cinta adhesiva de papel / para pintor Safety Goggles Lunettes de sécurité Gafas de seguridad Phillips screwdriver Tournevis cruciforme Destornillador Phillips Level Niveau Nivel



### BEFORE YOU BEGIN / AVANT DE COMMENCER / ANTES DE COMEMZAR

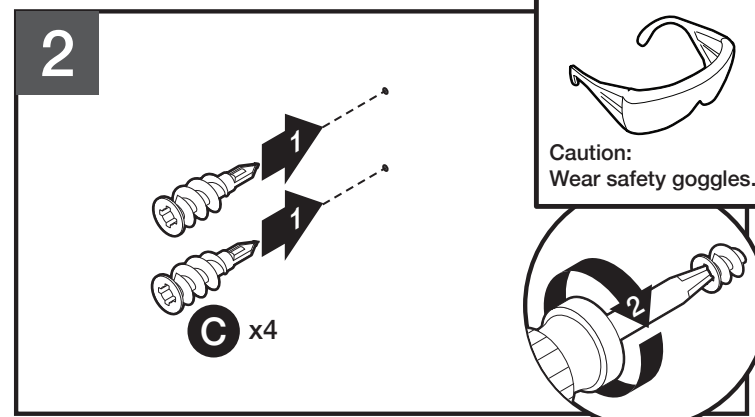
- For ease of installation, READ through ALL instructions before you begin.
- Pour faciliter l'installation, LISEZ TOUTES les instructions avant de commencer.
- Para facilitar la instalación, LEA TODAS las instrucciones antes de comenzar.



(1) Identify the four hole locations on template for your item. (2) Place tape on all four corners of the template. (3) Position template on wall in desired location making sure that it is level, then tape to the wall. (4) Mark hole locations and check to make sure marks are on wall. Remove template from wall.

(1) Repérez sur le gabarit l'emplacement des quatre trous de votre article. (2) Placez du ruban adhésif aux quatre coins du gabarit. (3) Placez le gabarit à l'endroit désiré sur le mur en vous assurant qu'il est à niveau, puis scotchez-le au mur. (4) Marquez l'emplacement des trous et vérifiez que les marques sont visibles sur le mur. Retirez le gabarit du mur.

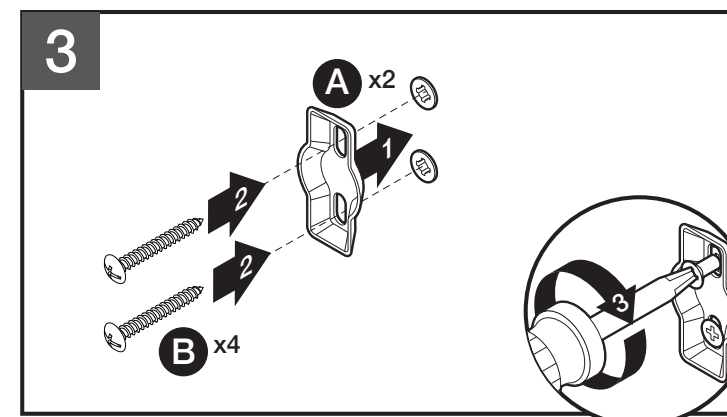
(1) Identifique las ubicaciones de los cuatro agujeros en la plantilla para su artículo. (2) Coloque cinta en las cuatro esquinas de la plantilla. (3) Ubique la plantilla sobre la pared en la ubicación deseada, cerciorándose de que esté nivelada y péguela con cinta a la pared. (4) Marque las ubicaciones de los agujeros y compruebe que las marcas estén en la pared. Retire la plantilla de la pared.



(1) Use Phillips head screwdriver to fasten anchor (C) into drywall. **NOTE:** Some force may be needed to push anchor tip into drywall. (2) Turn/rotate anchor clockwise into wall until the top of the anchor is flat against wall.

(1) À l'aide d'un tournevis cruciforme, fixez l'ancrage (C) dans la cloison sèche. **REMARQUE :** Une certaine force peut être nécessaire pour enfoncer la pointe de l'ancrage dans le mur. (2) Faites tourner l'ancrage dans le mur dans le sens horaire jusqu'à ce que le haut de l'ancrage repose à fleur du mur.

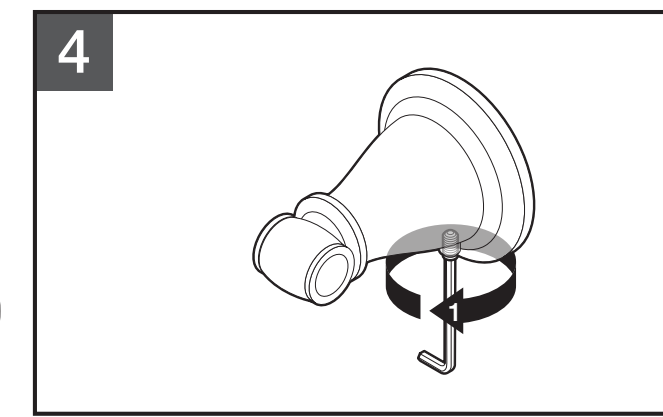
(1) Use un destornillador Phillips para fijar el anclaje (C) en el panel de pared. **NOTA:** Puede ser necesario aplicar fuerza para empujar la punta del anclaje en el panel de pared. (2) Gire/rote el anclaje hacia la derecha en la pared hasta que la parte superior del anclaje esté plana contra la pared.



(1) Place the mounting bracket (A) (facing outward) on the wall. (2) Insert screws into bracket and anchors. (3) Turn and rotate screws (B) through bracket into anchors clockwise. Repeat for remaining bracket and screws. **NOTE:** Slots in bracket allow for adjustment.

(1) Placez le support de fixation (A) (face vers l'extérieur) sur le mur. (2) Insérez les vis dans les fentes du support et dans les ancrages. (3) Faites tourner les vis (B) à travers le support et dans les ancrages, dans le sens horaire. Répétez l'opération pour les supports et les vis restants. **REMARQUE :** Les fentes du support permettent d'effectuer un réglage.

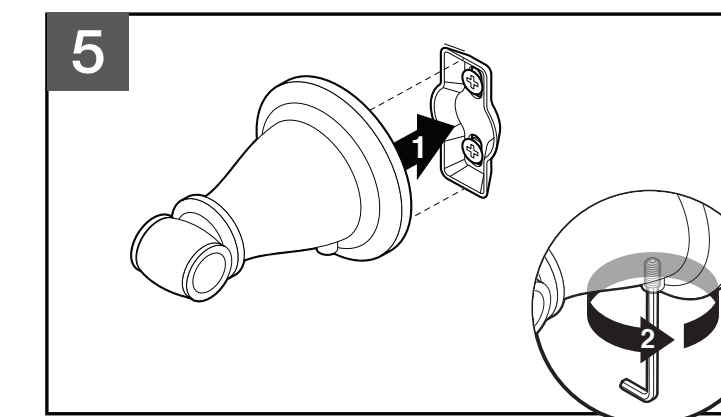
(1) Coloque el soporte de montaje (A) (mirando hacia afuera) en la pared. (2) Inserte los tornillos en las ranuras del soporte y en los anclajes. (3) Gire y rote los tornillos (B) a través del soporte en los anclajes hacia la derecha. Repita para el soporte y los tornillos restantes. **NOTA:** Las ranuras del soporte permiten el ajuste.



(1) Use Allen wrench to loosen set screw in both posts.

(1) Utilisez une clé Allen pour desserrer la ou les vis de réglage dans les deux montants.

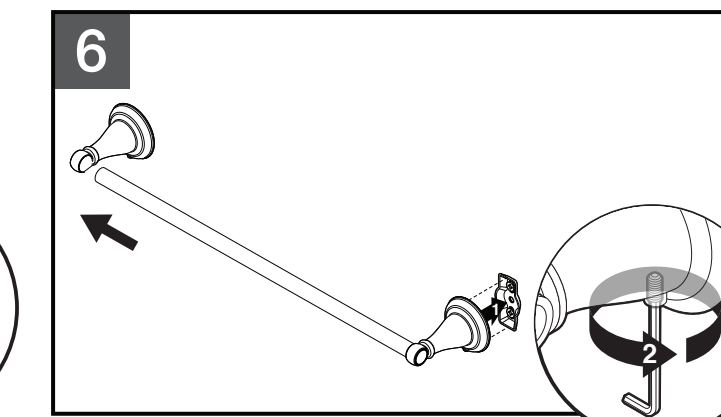
(1) Use una llave Allen para aflojar los tornillos de fijación en ambos postes.



(1) Place one post over the mounting bracket with the set screw facing downward. The post must hook over the mounting bracket. (2) Use Allen wrench to hand tighten set screw.

(1) Placez un montant sur le support de fixation en plaçant la vis de réglage face vers le bas. Le montant doit s'accrocher au support de fixation. (2) Utilisez la clé Allen pour serrer manuellement la vis de réglage.

(1) Coloque un poste sobre el soporte de montaje con el tornillo de fijación mirando hacia abajo. El poste debe engancharse sobre el soporte de montaje. (2) Use la llave Allen para apretar manualmente el tornillo de fijación.



(1) Assemble product (as shown)The post must hook over the mounting bracket. **NOTE:** It is not necessary to assemble a spring loaded toilet paper holder before mounting posts on wall. Place remaining post over the mounting bracket with the set screw facing downward. (2) Use Allen wrench to hand tighten set screw.

(1) Assemblez le produit (comme indiqué) **REMARQUE :** Il n'est pas nécessaire d'assembler le porte-papier hygiénique à ressort avant de fixer les montants sur le mur. Placez le montant restant sur le support de fixation en plaçant la vis de réglage face vers le bas. Le montant doit s'accrocher au support de fixation. (2) Utilisez la clé Allen pour serrer manuellement la vis de réglage.

(1) Ensamble el producto (como se muestra) **NOTA:** No es necesario instalar un porta papel higiénico de resorte antes de montar los postes en la pared. Coloque el poste restante sobre el soporte de montaje con el tornillo de fijación mirando hacia abajo. El poste debe engancharse sobre el soporte de montaje. (2) Use la llave Allen para apretar manualmente el tornillo de fijación.